



### CÓDIGO DE PEDIDO

TIPO	MODELO	ALIMENTACIÓN		CONTACTOS DEL RELÉ
		VOLTAJE	CA/CC	
SC	130	230V	AC	DP

## Ejemplos de Aplicaciones

- Control de nivel de líquidos conductivos.
- Control de bombas de pozos.
- Control de llenado y drenaje de tanques y depósitos.
- Dosificación de bombas de sembrado.
- Dosificación de líquidos, productos químicos y fertilizantes.
- Control remoto de arranque y parada de maquinaria mediante dos hilos en grandes distancias.
- Control de procesos en conjunción con fotorresistencias (LDRs).

## Prestaciones

- Diseño para funcionamiento en "seguridad positiva" (antifallos).
- Programable para control de carga o descarga.
- Modulación de la señal de entrada de CA para prevenir la corrosión y el chapado electrolítico de las sondas.
- Bajo voltaje de las señales de las sondas para seguridad personal de la manipulación.
- Sensibilidad ajustable.
- LED indicador del estado del relé.
- Alimentación CA o CC opcionales.
- Salida de relé DPDT de 5A (SPDT de 10A bajo pedido).

## Funcionamiento

El módulo **SC-130** de Slimline es un controlador de nivel para líquidos conductivos en conjunción con tres sondas conductivas (CP-1C, CP-2C ó CP-3C). La unidad controla el nivel del líquido en un depósito (o un pozo) entre un nivel máximo y otro mínimo.

Es programable para funcionamiento en "seguridad positiva" en cualquiera de las siguientes modalidades:

**Control de Carga de Depósitos:** Cuando el nivel del líquido del depósito cae por debajo del de la sonda detectora de nivel mínimo, el relé se excita. Entonces, se mantiene excitado hasta que el nivel del líquido alcanza el de la sonda de nivel máximo. Tan pronto como esta última sonda queda sumergida el relé se desexcita, permaneciendo así hasta que el nivel del líquido baja lo suficiente como para liberar la sonda de nivel de mínimo.

**Control de Descarga de Depósitos (o Drenaje):** Cuando el nivel del líquido sube lo suficiente como para sumergir la sonda detectora de nivel máximo, el relé se excita. Entonces, se mantiene excitado hasta que el nivel del líquido libera la sonda de nivel mínimo.

Tan pronto como esta última sonda queda liberada, el relé se desexcita, permaneciendo en este estado hasta que el nivel del líquido vuelve a sumergir la sonda detectora de máximo, dando comienzo a un nuevo ciclo.

**Ajuste de la Sensibilidad:** La sensibilidad del módulo es ajustable para adaptarse a:

- la impedancia de la línea cuando el cableado es de larga distancia entre las sondas y la unidad.
- la conductibilidad del líquido.
- substancias indeseadas (por ejemplo, espuma).

**Elección de sondas:** Cualquier metal puede servir como sonda. Sin embargo, factores como la corrosión, acoplamiento físicos y la posibilidad de detección errónea por espuma o condensación entre las sondas, deben tomarse en consideración.

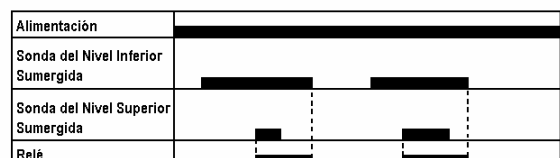
Para un funcionamiento óptimo y facilidad de instalación, se recomienda el uso de sondas de acero inoxidable forrado (tipo CP-3C). La longitud de las sondas puede acortarse o alargarse, adaptándolas al tamaño requerido por medios adecuados al efecto.

## Diagramas de Operación

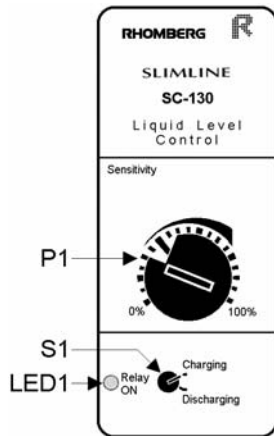
Carga (Llenado) de Depósitos



Descarga (Vaciado) de Depósitos



## ■ Controles y Mandos



**P 1 :** Ajuste de la **Sensibilidad de las Sondas:** El giro en el sentido de las agujas del reloj aumenta el valor de la misma.

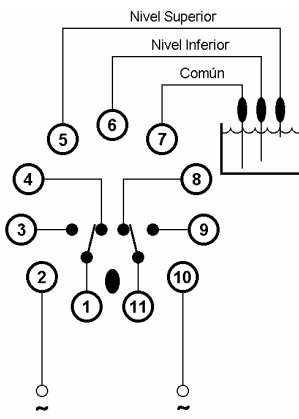
**S 1 :** Selección del **Modo de Funcionamiento:** Si la posición es “Charging” la unidad proporciona control de llenado; si es “Discharging” de vaciado.

**LED 1 :** El LED rojo marcado “Relay ON” se ilumina cuando el relé está excitado.

## ■ Cableado y Conexiones

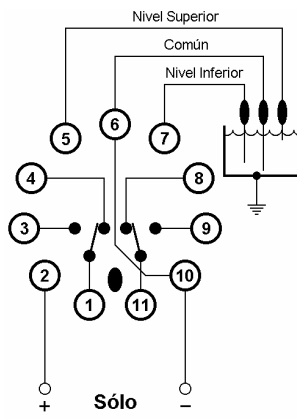
Alimentación		Contactos del Relé - SPDT		Contactos del Relé - DPDT			
Fase o Positivo	Patilla 2	Normalmente Abierto	1 + 3	Normalmente Abierto	1 + 3	Normalmente Abierto	11 + 9
Neutro o Negativo	Patilla 10	Normalmente Cerrado	1 + 4	Normalmente Cerrado	1 + 4	Normalmente Cerrado	11 + 8

Sondas de Nivel	
Sonda Común	Patilla 7
Sonda de Nivel Mínimo	Patilla 6
Sonda de Nivel Máximo	Patilla 5



**Alimentación CA  
APLICACIÓN 1**

Control mediante tres sondas (CP-3C) para funcionamiento con CA.

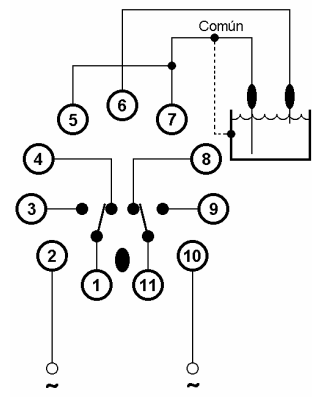


**Alimentación CC  
APLICACIÓN 2**

Control mediante tres sondas (CP-3C) para funcionamiento con CC.

**Importante:** En las aplicaciones con alimentación CC la patilla 6 es el COMÚN y la 7 la de nivel INFERIOR.

**NOTA:** Los contactos de los relés se muestran en el estado de desactivación.



**Alimentación CA  
APLICACIÓN 3**

Control de nivel simple.

## ■ Características Técnicas

ALIMENTACIÓN			
Tipo	Voltaje	Tolerancia	Consumo
Transformador de CA (aislamiento galvánico 2kV)	12, 24, 115, 230 (220-240), 400 (380-415) y 525V	± 15%	2VA (aproximadamente). 6VA para 415 y 525V.
CC	10 a 30V	No aplicable	100mA (aproximadamente).
CC	48, 60 y 110V	± 15%	30mA (aproximadamente).

SEÑAL de DETECCIÓN	
Voltaje aplicado a las sondas	4V CA
Frecuencia aplicada a las sondas	100Hz
Sensibilidad	0 a 50kΩ (ajustable)
Tiempo de Respuesta	0,5 segundos

RELÉ			
Opciones de Relé (250V, 5A)	SPDT	DPDT	SPDT e Instantáneo

**RHOMBERG**

EMPRESA ISO 9001 CERTIFICADA

Jaime Vera, 56 28011 MADRID Tfno.: 914 798712 Fax: 914 630 442  
E-mail: [electromatic@electromatic.es](mailto:electromatic@electromatic.es)