

## Transmisores de Presión



## CÓDIGO DE PEDIDO

MODELO	FAMILIA	CABEZAL	RANGO	TIPO	ROSCA	GAMA
PT	1	X	0010	V	01	R01

## Ejemplos de Aplicaciones

Control de productos, procesos y presiones hidráulicas así como de sus límites de seguridad para detectar condiciones o situaciones de peligro.

- Industria Minera:** Control de entibado de galerías y pozos para detectar las condiciones del entibado y de la estratificación del terreno.  
Control de la presión hidráulica de la maquinaria de corte que utiliza sistemas de transmisión hidráulicos.
- Aparejos de Lubricación:** Control de los niveles de los tanques de suministro y de la presión hidráulica de los gatos perforadores.  
Control de presión de la pendiente hidráulica de las plataformas.  
Control de la presión en bombas dosificadoras de aditivos.  
Control de la presión de las válvulas de inyección y de sus registros de limpieza.
- Refrigeración:** Control de la presión de los compresores, tanto de la máxima como de la mínima.
- Industria Pesada:** Las modernas turbinas de gas usan transmisores de presión para el control y el arranque automático.
- Industria Eléctrica:** Control de la presión del vapor y de la presión de distribución en las estaciones generadoras.  
En los cables de alto voltaje trifásicos se utilizan sistemas de enfriado por aceite y nitrógeno. A menudo se necesita control local y a distancia de las presiones de los enfriantes.

## Prestaciones

- Precisión superior al 0,5% del fondo de escala (incluso para la linealidad y la repetitividad).
- Transductor tarado para 50 millones de ciclos.
- Todas las partes metálicas construidas en acero inoxidable del tipo 316.
- Protegido contra sobrevoltaje e inversión de polaridad.
- Protegido contra ruido eléctrico de la alimentación.
- La amplia tolerancia de la alimentación, 8 a 36V CC, permite una gran variedad de resistencias en las cargas.
- El transductor esta compensado contra variaciones de temperatura por medio de resistencias calibradas por láser.
- Temperatura de funcionamiento de 0 a +85°C.

## Funcionamiento

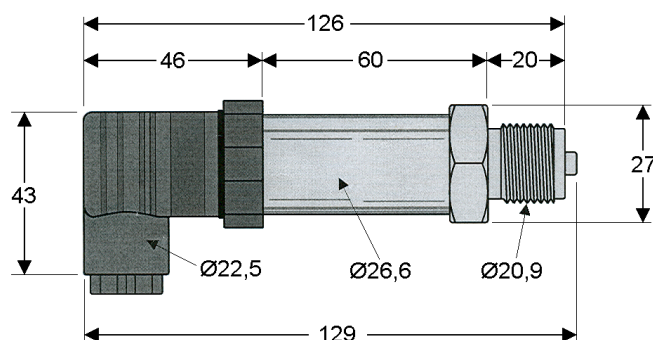
Los PT-1 de la serie PT-Line son una gama de transmisores de presión de precisión de 2 hilos.

Las unidades son calibradas en fábrica para proporcionar una salida de 4mA a 0 Bares de presión y 20mA en el fondo de escala.

Si fuera necesario, los equipos pueden calibrarse en campo siguiendo las instrucciones que se explican con la figura 2.

Los rangos de presión están comprendidos entre el vacío (-1 Bar) v 600 Bares.

## Dimensiones



NOTA: Todas las medidas en milímetros

## Cableado y Conexiones

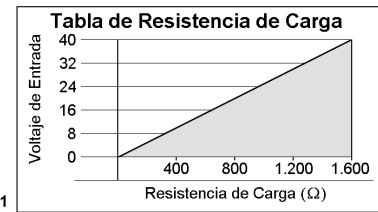
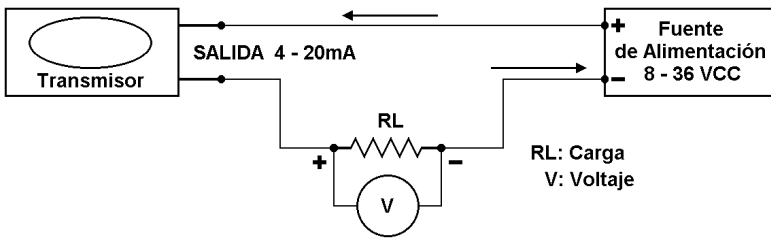
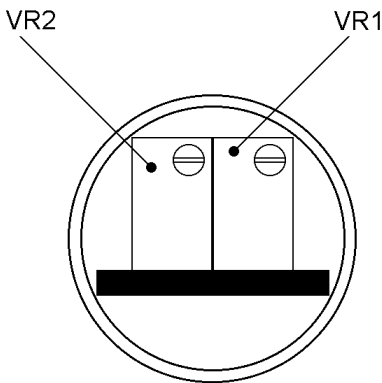


Figura 1

## Controles y Mandos

### Calibración en Campo



Efectúe las conexiones tal como se muestra en el esquema que sigue y desmonte cuidadosamente el conector eléctrico para dejar los controles a la vista.

VR1: Ajuste la presión a 0 Bares. Gire el potenciómetro hasta obtener una lectura de 4mA. El giro en sentido contrario a las agujas del reloj aumenta el valor de la lectura y en el sentido directo la reduce.

VR2: Ajuste la presión a la del fondo de escala. Gire el potenciómetro hasta obtener una lectura de 20mA. El giro en sentido contrario a las agujas del reloj aumenta el valor de la lectura y en el sentido directo la reduce.

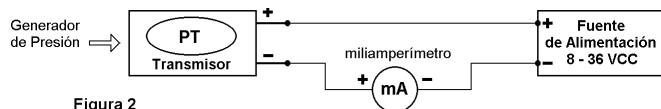


Figura 2

#### Nota:

La precisión del calibrado depende de las precisiones del generador de presión y del miliamperímetro.

## Características Técnicas

### Características Generales

Salida	4 - 20mA
Excitación	8 - 36 VCC
Precisión (BFSL)	< 0,5% Fondo de Escala
Rango de Temperatura Compensado	0 a 85°C
Error de Temperatura para el "cero"	≤ 0,02% Fondo de Escala / °K
Error de Temperatura para el "span"	≤ 0,01% Fondo de Escala / °K (0 - 70°C)
Grado de Protección	IP65
Presión de Estallido	2,5 x Fondo de Escala (salvo otra indicación)
Partes Húmedas y Conexiones	Acero inoxidable 316, cerámica y Nitrilo. (Especificar el medio si el Nitrilo no es compatible).

### Rangos de Presión

-1	1,6	2,5	4	6
10	16	25	40	60
100 (175)	160 (280)	250 (400)	400 (700)	600 (1.050)

( ) = Presión de Estallido

### Conexionado

1 Rojo	+ Us
2 Negro	- Vs
≡ Amarillo	TIERRA

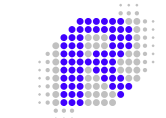
### Roscas Standard

$\frac{1}{2}$ " y $\frac{1}{4}$ " BSP
---------------------------------------

Otras bajo pedido

**RHOMBERG**

ELECTRONICS



INSTRUMENTATION