

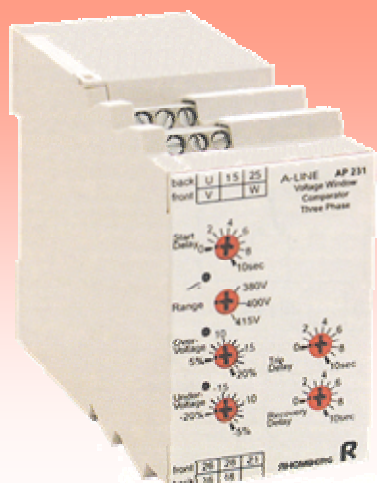
AP234

Controlador de Voltaje Trifásico con salidas independientes para Máxima y Mínima

A - LINE

RELÉS DE CONTROL

ELECTROMATIC CENTER, S.L.



CÓDIGO DE PEDIDO

| MODELO | VOLTAJE | CA/CC | CONTACTOS DEL RELÉ |
|--------|---------|-------|--------------------|
| AP234 | 400 | A | D |

Ejemplos de Aplicaciones

- Detección de fallo de fase.
- Detección de secuencia de fases incorrecta.
- Control de las fases en los transformadores trifásicos para asegurar la integridad del voltaje en los circuitos de control de los paneles de alta tensión.
- Control de las líneas de alimentación en las áreas rurales para la protección contra sobrevoltajes o excesivas caídas de tensión.
- Control del voltaje de los generadores de emergencia para asegurar una alimentación constante.
- Control del voltaje de salida de los sistemas de alimentación ininterrumpida (SAIs).
- Control de arranque de grupos generadores.

Prestaciones

- Diseño para funcionamiento en "seguridad positiva" (antifallos).
- Control por máxima y mínima con salidas mediante dos relés independientes para cada uno de los puntos de consigna.
- Control de la propia alimentación.
- Voltajes de alimentación seleccionables.
- Alta precisión y precisión repetitiva.
- Puntos de consigna ajustables independientemente para máxima y para mínima.
- Ajuste independiente de los tiempos de respuesta para el disparo y para la recuperación (0,1 a 10 seg.).
- Retardo a la puesta en marcha ajustable (0 a 10 seg.) para inhibir el enclavamiento durante la misma.
- Posibilidad de enclavamiento.
- Indicación mediante LEDs del tipo de fallo y del estado del relé.
- Tecnología por microprocesadores.
- Salidas de los relés 5A, 2 x SPDT.
- Montaje sobre raíl DIN.

Funcionamiento

El módulo AP234 de A-Line es un controlador de voltaje de precisión para aplicaciones trifásicas de CA por control de voltaje fase a fase por máxima y mínima. Responde por igual a situaciones de sobrevoltaje y de caída de tensión. Dispone de dos salidas de relé independientes para máxima y para mínima. El voltaje de la alimentación a controlar es derivado internamente hasta las entradas de detección por el AP234.

Detección de Voltaje: Los relés permanecen excitados cuando el voltaje se mantiene entre los límites de los niveles máximo y mínimo seleccionados. Si el voltaje entre cualquiera de dos fases sube por encima del punto de consigna de máxima seleccionada, el relé de máxima se desexcita. Cuando el voltaje cae por debajo del de mínima, se desexcita el relé de mínima. El LED correspondiente a cada relé se apaga para indicar el fallo acontecido. Los relés se excitan de nuevo si el voltaje recupera las características preseleccionadas.

Nota: La unidad está calibrada para responder a valores eficaces medios (RMS) de ondas sinusoidales. En circunstancias excepcionales en las que la onda de voltaje no sea sinusoidal se pueden presentar imprecisiones en la escala.

Histéresis: La histéresis representa la diferencia entre el punto de consigna y el valor del punto de recuperación de la unidad. Se ha fijado a un valor del 2% de los puntos de consigna para evitar el claqueo del relé, cuando el voltaje fluctúa en las proximidades de los valores seleccionados para dichos puntos.

Secuencia de Fases Incorrecta: Cuando se detecta una secuencia de fases incorrecta, los relés se desexcitan y el LED de la alimentación parpadea continuamente.

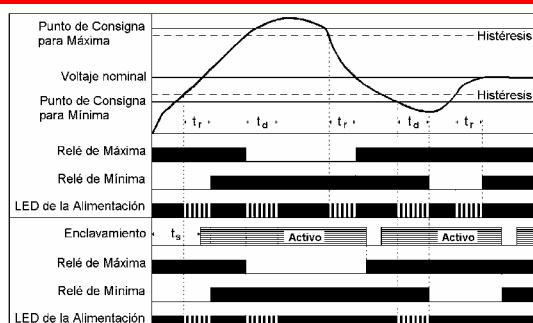
Enclavamiento: Si se activa el enclavamiento los relés no recobran su actividad cuando se han desexcitado por haberse traspasado alguno de los puntos de consigna, sino que permanecen en este estado hasta que se produce una reinicialización de la unidad. Esta reinicialización puede conseguirse bien interrumpiendo la alimentación, o mediante la apertura momentánea del circuito de enclavamiento (por medio de la apertura de un pulsador del tipo normalmente cerrado).

Retardo a la Puesta en Marcha: La unidad está dotada de un retardo a la puesta en marcha que inhibe el enclavamiento durante un período de tiempo que es ajustable entre 0 y 10 segundos.

Nota: Si se activa el enclavamiento, el retardo a la puesta en marcha debe ajustarse a un valor que permita alcanzar el valor nominal del voltaje.

Tiempos de Respuesta Ajustables: Los tiempos de respuesta al disparo y a la recuperación tanto para máxima como para mínima, son ambos ajustables entre 0,1 y 10 segundos.

Diagrama de Operación



t_s = Tiempo del Retardo a la Puesta en Marcha.

t_d = Tiempo de Respuesta al Disparo.

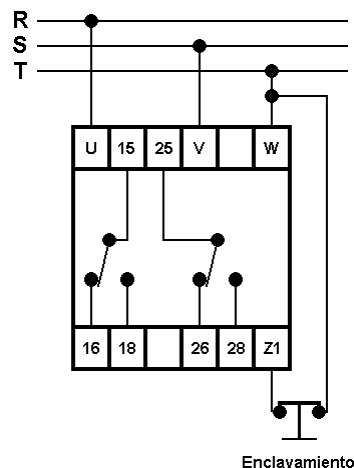
t_r = Tiempo de Respuesta a la Recuperación.

Cableado y Conexiones

| ALIMENTACIÓN | |
|--------------|---|
| Fase R | U |
| Fase S | V |
| Fase T | W |

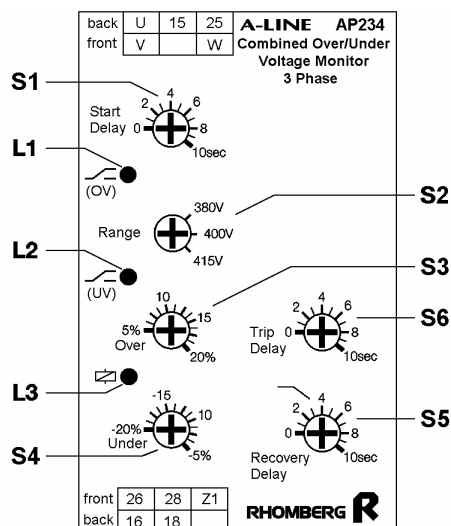
| CONTACTOS del RELÉ de MÍNIMA | |
|------------------------------|---------|
| Normalmente Abierto | 15 + 18 |
| Normalmente Cerrado | 15 + 16 |

| CONTACTOS del RELÉ de MÁXIMA | |
|------------------------------|---------|
| Normalmente Abierto | 25 + 28 |
| Normalmente Cerrado | 25 + 26 |



Enclavamiento

Controles y Mandos



- L1:** El LED ámbar marcado (OV) se ilumina cuando el relé de máxima está excitado.
- L2:** El LED ámbar marcado (UV) se ilumina cuando el relé de mínima está excitado.
- L3:** El LED rojo marcado se ilumina cuando la alimentación está conectada al módulo. Parpadea durante los tiempos de respuesta al disparo y a la recuperación y, continuamente, si se produce inversión de secuencia de fases.
- S1:** Ajuste del **Retardo a la Puesta en Marcha** (para inhibir el enclavamiento). Este tiempo es ajustable entre 0 y 10 segundos.
- S2:** Ajuste del **Voltaje de Alimentación**.
- S3:** Ajuste del punto de consigna de **Máxima** (5 al 20% del nominal).
- S4:** Ajuste del punto de consigna de **Mínima** (-5 al -20% del nominal).
- S5:** Ajuste del tiempo de respuesta a la **Recuperación** (0,1 a 10seg.).
- S6:** Ajuste del tiempo de respuesta al **Disparo** (0,1 a 10seg.).

Características Técnicas

| ALIMENTACIÓN | |
|--------------------|---|
| Sistema | Solamente mediante transformador de CA. |
| Voltaje | 115 (110, 115 ó 120), 230 (220, 230 ó 240), 400 (380, 400 ó 415) y 525 VCA. |
| Consumo | 2 VA aproximadamente |
| Aislamiento | 2kV (entre enclavamiento y alimentación). |
| Tolerancia | ± 20% |

| DETECCIÓN | |
|-----------------------------|---|
| Puntos de Consigna | La unidad está calibrada para responder a valores eficaces RMS (asumiendo que no exista distorsión de la forma de la onda). |
| Precisión Repetitiva | 1% |
| Histéresis | 2% (fija) relativa al voltaje de alimentación. |

| | |
|--------------------|---|
| DIMENSIONES | 45,0 x 78,0 x 112,7 mm (ancho x alto x fondo) |
|--------------------|---|

| TIEMPOS DE RESPUESTA | |
|----------------------|----------------------------|
| Al disparo | 0,1 a 10 seg. (ajustable). |
| A la recuperación | 0,1 a 10 seg. (ajustable). |

| RETARDO A LA PUESTA EN MARCHA |
|-------------------------------|
| 0 A 10 seg. (ajustable). |

RHOMBERG
ELECTRONICS



INSTRUMENTATION