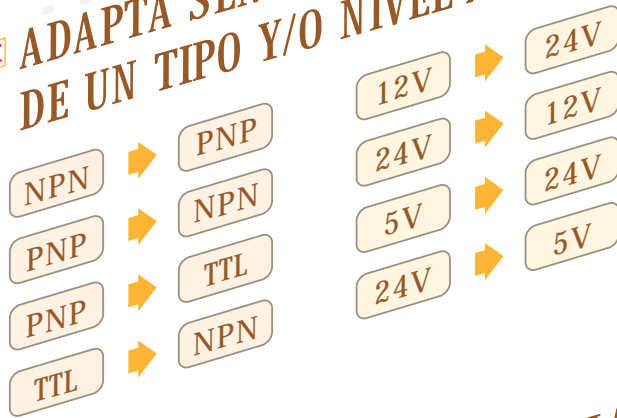


# ADAPTA DUO

ADAPTADOR DIGITAL de 1-2 canales  
OPTO-AISLADO

## PANTEC

✗ ADAPTA SEÑALES DIGITALES  
DE UN TIPO Y/O NIVEL A OTRO

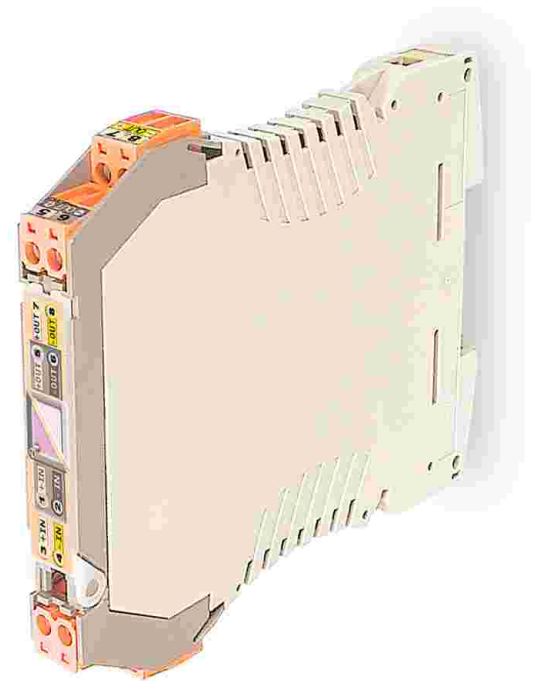
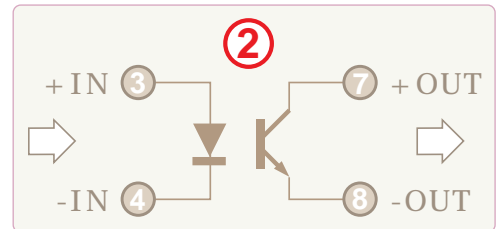
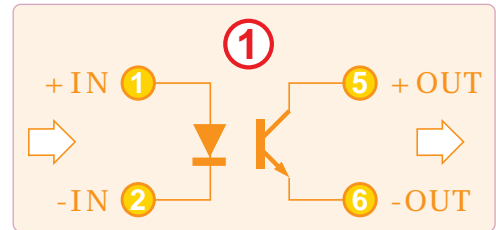


✗ OPTO-ACOPLA LA ENTRADA Y LA SALIDA  
[PARA FRECUENCIAS <10KHz]

✗ FORMATO REDUCIDO Y ESTRECHO

✗ BORNAS ENCHUFABLES CODIFICADAS

✗ ENTRADA BIDIRECCIONAL  
ADMITE SEÑALES SIN IMPORTAR LA POLARIDAD



ELECTROMATIC CENTER

C/ Jaime Vera, 56 - 28011 Madrid  
Telf. 91 479 87 12 - Fax. 91 463 04 42

# CARACTERÍSTICAS TÉCNICAS

## ENTRADAS

Frecuencia máxima de trabajo	10KHz	
2 rangos de entrada configurables	BAJO 5 .. 10V ON	
	ALTO 11 .. 24V OFF	
Absorción de corriente	5 .. 10V	4,5 .. 10mA
	11 .. 24V	4,4 .. 11,4mA

## ASLAMIENTO

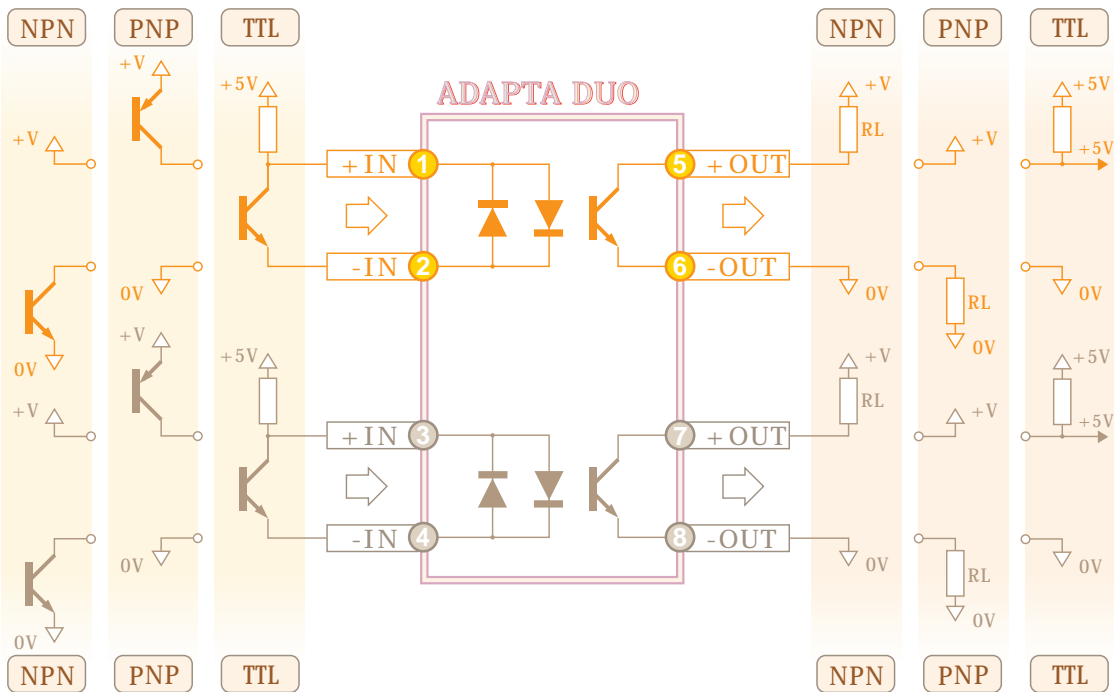
entrada salida  
5000V RMS

## SALIDAS

Open colector aislado	
Corriente mínima	4mA
Corriente máxima	80mA
Resistencia de carga	RL
Alimentación 5V	50Ω .. 1K
Alimentación 12V	150Ω .. 3K
Alimentación 24V	300Ω .. 6K

CE Cumple con normas EMC 89/336/EEC (compatibilidad electromagnética) y directiva de bajo voltaje 73/23/EEC para ambientes industriales.  
Inmunidad a interferencias de acuerdo con EN 50082-1 / EN 50082-2  
Emisión de perturbaciones de acuerdo con EN 50081-1 / EN 50081-2

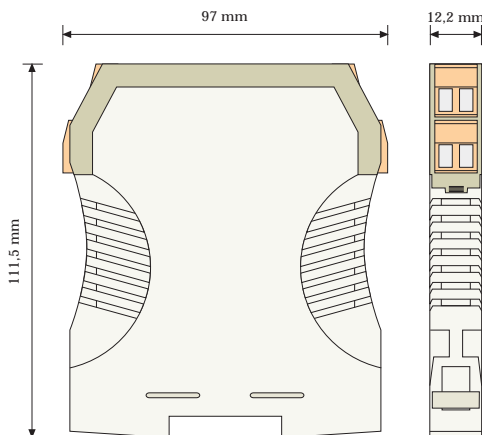
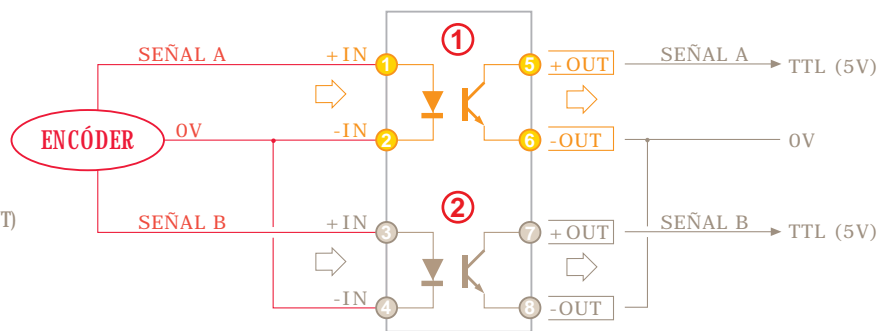
# CONEXIÓN ENTRADAS / SALIDAS



## APLICACIÓN TÍPICA

- 2 ENTRADAS A, B 24VDC de ENCÓDER
- 2 SALIDAS 5V (TTL) máx 10mA

Adaptador de señal de encóder (A, B)  
Entrada: Nivel 24V salida TTL  
Para frecuencias superiores a 10KHz (-IN) y (-OUT) están unidos (sin optoacoplador)



## FORMATO

Protección	IP20
Clase de combustibilidad	Vo según UL94
Caja Ergonómica. Montaje rápido raíl	EN50022
Material Poliamida	PA6.6
Conexión: bornas enchufables por tornillo	
protección equivocación de bornas	codificadores
par de apriete tornillos(M3)	0,5Nm
Cable conexión:	< 2,5mm <sup>2</sup> , 12AWG 250V/12A
Peso	45grs